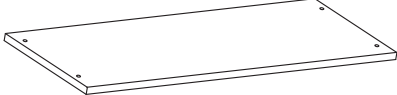
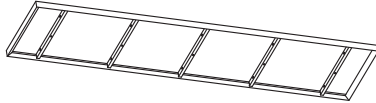




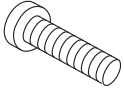
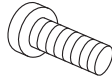
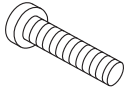
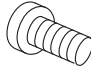

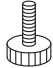


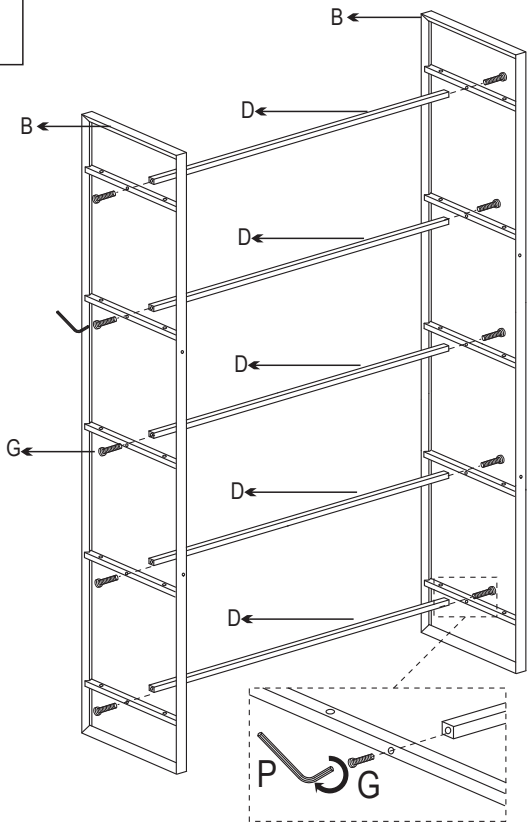
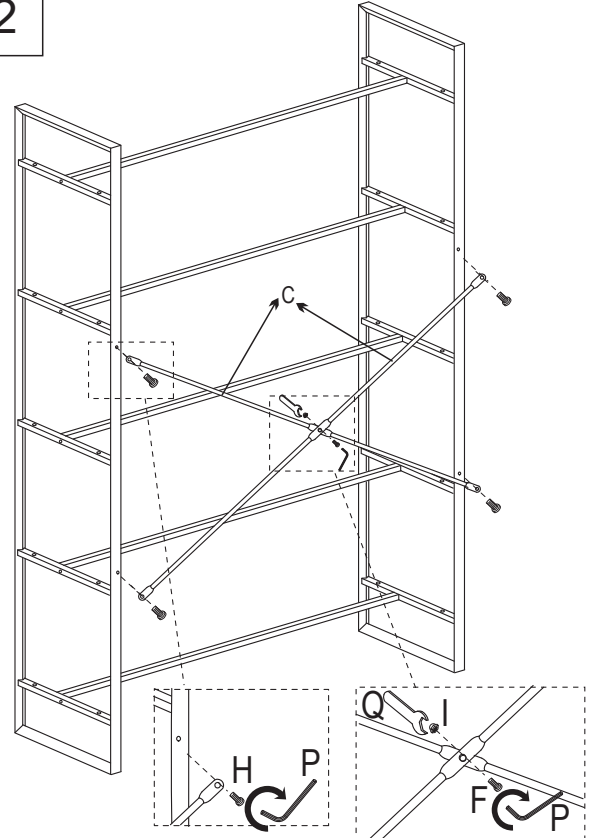
	<b>A</b>  5PCS
	<b>B</b>  2PCS
	<b>C</b>  2PCS
	<b>D</b>  5PCS
 	

<b>E</b>  M6x25mm 20PCS	<b>F</b>  M6x15mm 1PC
<b>G</b>  M6x40mm 10PCS	<b>H</b>  M6x12mm 4PCS
<b>I</b>  1PC	<b>J</b>  4PCS
<b>P</b>  1PC	<b>Q</b>  1PC

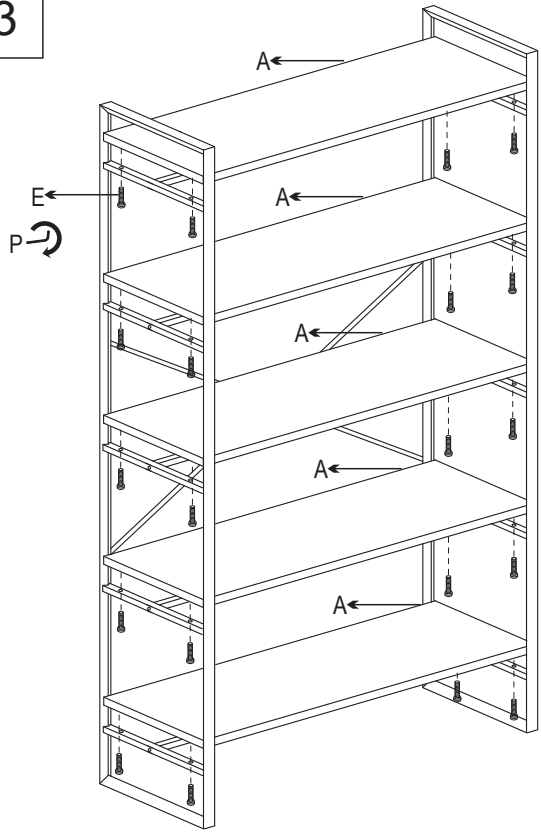
1



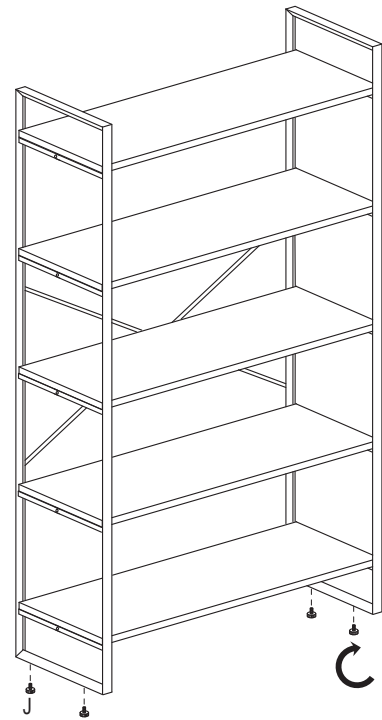
2

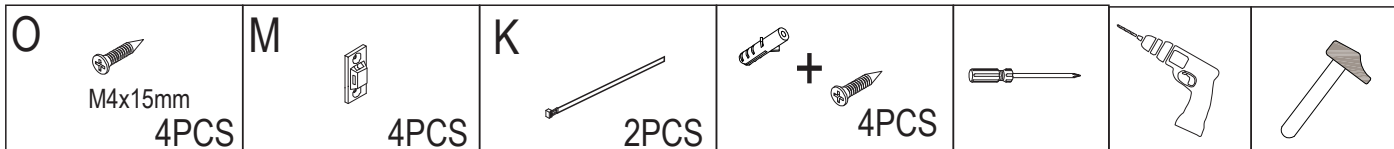


3



4





### Instrukcja:

**MONTAŻ MEBLA DO ŚCIANY JEST ZALECANY PRZEZ PRODUCENTA DLA ZAPEWNIENIA PEŁNEGO BEZPIECZEŃSTWA OTOCZENIA I OSÓB W NIM PRZEBYWAJĄCYCH**

- Załączone śruby **O** są wkrętami do drewna i służą jedynie do zamocowania dwóch elementów **M** do mebla.
- Przed montażem pozostałych dwóch elementów **M** do ściany należy zaopatrzyć się w specjalistycznym sklepie w odpowiednie do rodzaju ściany kołki i wkręty, ponieważ nie wchodzi one w skład okuć.
- po zamocowaniu wszystkich elementów **M** należy je ściśle połączyć ze sobą za pomocą elementów **K**.

### Wskazówki:

- Wszystkie elementy muszą być zamocowane w sposób zgodny z instrukcją.
- Należy upewnić się, że podłoga jest prosta.
- Mebel powinien zostać odpowiednio wypoziomowany gdyż mocowanie do ściany jest jedynie zabezpieczeniem dodatkowym.

